

说明书

SUN-D / S70系列



概述

- 室内
- 筒灯
- 嵌入式
- 版本: 圆形, 固定
- 灯罩: 白色
- 反光杯: 白色
- 系统输出: 800流明
- IP 20防护等级

产品说明

圆形固定式天花嵌入式筒灯采用铸铝灯体、白色粉末涂层 (RAL 9016) 以及白色反光杯, 设有开-关驱动程序, 可选0-10V驱动或DALI驱动, 显色指数高达CRI90。

色温2700K时, LED输出为1050流明; 采用了CITIZEN高效LED芯片, 达到50,000小时使用寿命后, 产品仍维持80%光通量, 有长达5年质量保证。

36度光束角, 光线适合阅读、书写、电脑及控制作业, 符合DIN EN 12464-1 (统一眩光值UGR < 19), 灯罩防护等级符合DIN EN 60529标准 (IP20防护等级)。

LED

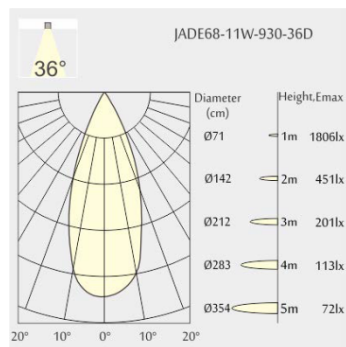
- 色温2700K
- 显色指数CRI90
- 1050流明
- 50000h@L80B10
- SDCM:3



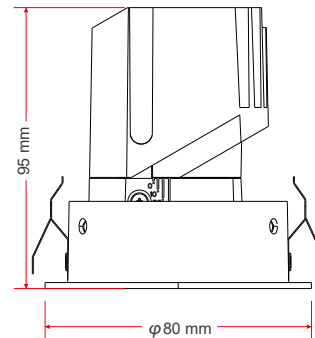
光学特性

- 光束角度: 36度
- 统一眩光值UGR < 19

Light distribution

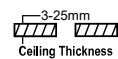


Technical drawing



电动

- LED驱动程序: 分段调光
- LED功率: 11瓦
- 系统功率: 13瓦
- 31伏
- 350毫安



产品规格

- 尺寸: S70RA: Ø80×H84mm
S70R2: Ø80×H84mm
S70SX2: 143mm×80mm×H84mm
- 开孔: S70RA: 70mm
S70R2: 70mm
S70SX2: 134×72mm
- 高度: 84毫米 (高度可推高10mm)

该产品的数据值是基于环境温度25摄氏度的产品额定值。电气负载起始允许误差为+/- 10%, 色温起始允许误差为+/- 150 K。因排版或印刷导致错误, 本公司概不负责。

