

说明书

SUN-S / S55系列



概述

- 室内
- 筒灯
- 嵌入式
- 版本:圆形
- 灯罩:白色
- 反光杯:白色
- 系统输出:360流明
- IP 20防护等级

LED

- 色温2700K
- 显色指数CRI90
- 450流明
- 50000h@L80B10
- SDCM:3



光学特性

- 光束角度:36度
- 统一眩光值UGR < 19

电动

- LED驱动程序:分段调光
- LED功率:4瓦
- 系统功率:6瓦
- 18伏
- 250毫安

产品规格

- 尺寸:S55RA: $\varnothing 65 \times H60$ mm
S55R1: $\varnothing 65 \times H60$ mm
S55SX2: $115 \times 65 \times H60$ mm
- 开孔:S55RA: 55mm
S55R1: 55mm
S55SX2: 106×55 mm
- 高度:60毫米 (高度可推高10mm)
- 调头角度:最大30度
- 旋转角度:355度

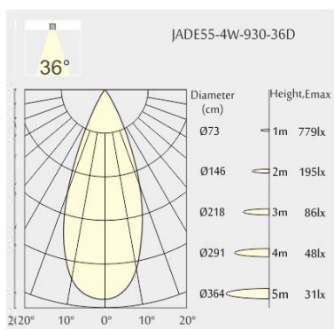
产品说明

圆形可调头天花嵌入式筒灯采用铸铝灯体、白色粉末涂层 (RAL 9016) 以及白色反光杯, 设有开-关驱动程序, 可选0-10V驱动或 DALI驱动, 显色指数高达CRI90。

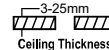
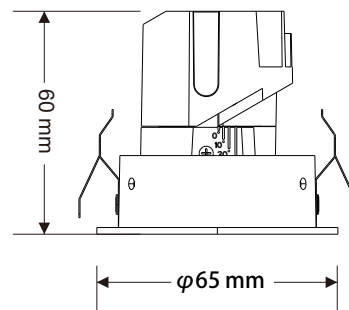
色温2700K时, LED输出为450流明; 采用了CITIZEN高效LED芯片, 达到50,000小时使用寿命后, 产品仍维持80%光通量, 有长达5年质量保证。

36度光束角, 光线适合阅读、书写、电脑及控制作业, 符合DIN EN 12464-1 (统一眩光值UGR < 19), 灯罩防护等级符合DIN EN 60529标准 (IP20防护等级)。

Light distribution



Technical drawing



$\varnothing 55$ mm

该产品的数据值是基于环境温度25摄氏度的产品额定值。光通量数据值起始允许误差为+/- 10%, 电气负载起始允许误差为+/- 10%, 色温起始允许误差为+/- 150 K。因排版或印刷导致错误, 本公司概不负责。